

## 記号の説明

キリトリ



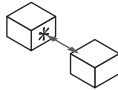
線の中心を切ります。

山折り



絵柄が外を向くように折ります。

\*のりしろ



\*印の面に接着剤をつけます。

## 印刷用紙について

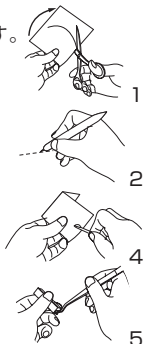
はがき程度の厚さがある紙がペーパークラフトに向いています。専用紙が各社から多数発売されています。

## 用意する道具

- はさみ ●カッターナイフ ●定規 ●接着剤 (木工用や合成ゴム系接着剤)
- 先のとがったもの (きりや竹ぐし) ●ピンセット ●つまようじ ●工作用マット

## 組み立て方のポイント

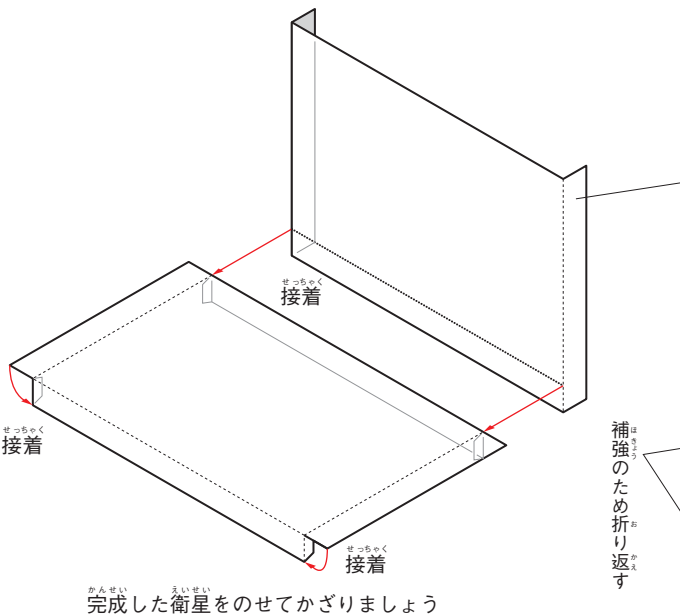
1. 部品ははさみやカッターを使って、ていねいに切りとります。はさみよりも紙を動かして切ると、きれいに切れます。
2. 折り線を先のとがったものでなぞり、折りすじを入れて折りやすくします。一度完全に折りまげて、しっかりと折り目をつけます。
3. のりづけする前に、仮組みしてかたちを確認します。
4. 接着剤は容器から直接つけずに、いらぬ紙などに出し、つまようじを使ってうすくむらなくぬります。
5. のりしろは接着剤がかくまで指などでしばらく押さえておきます。細かい部分はピンセットを使うと便利です。



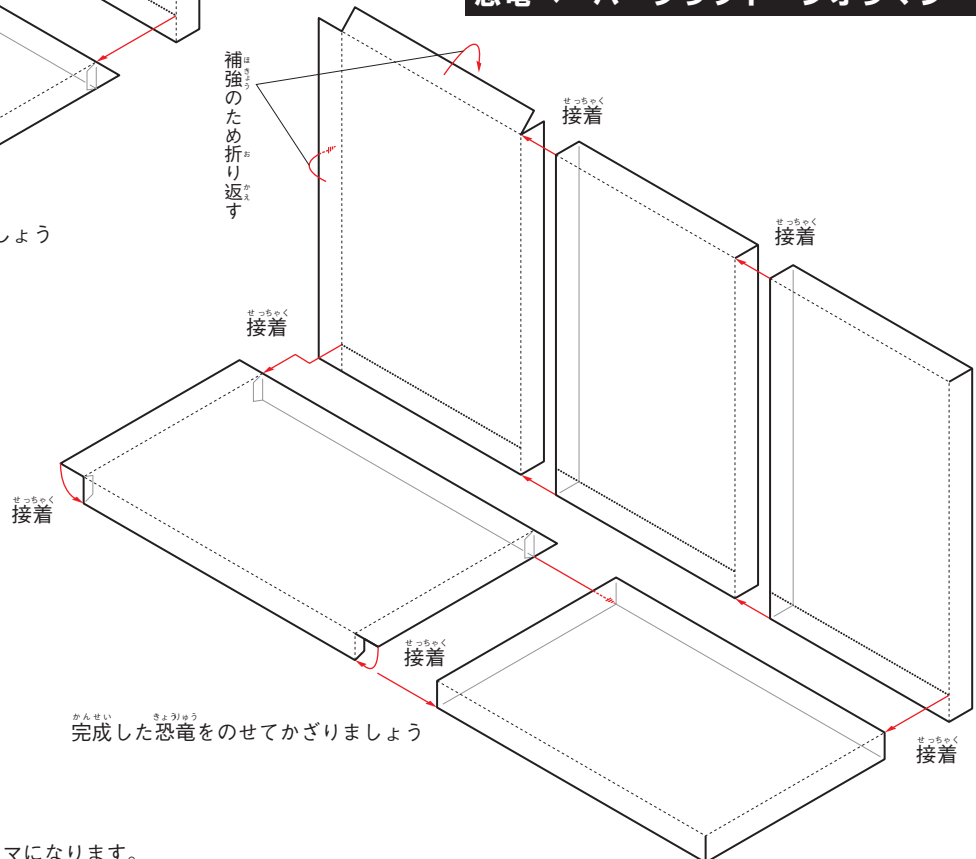
～組み立て図をよく見て作業を進めましょう～

## 宇宙ペーパークラフト・ジオラマシート

は紙の裏側を表します。



## 恐竜ペーパークラフト・ジオラマシート



※ふたつ作ってつなげると大きなジオラマになります。